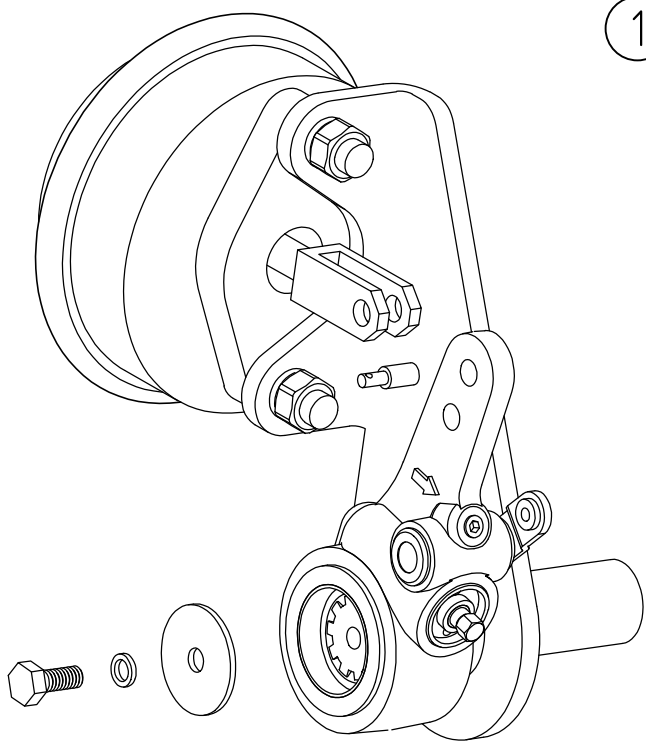


1

Установка регуляторов РТ-40-00...РТ-40-09

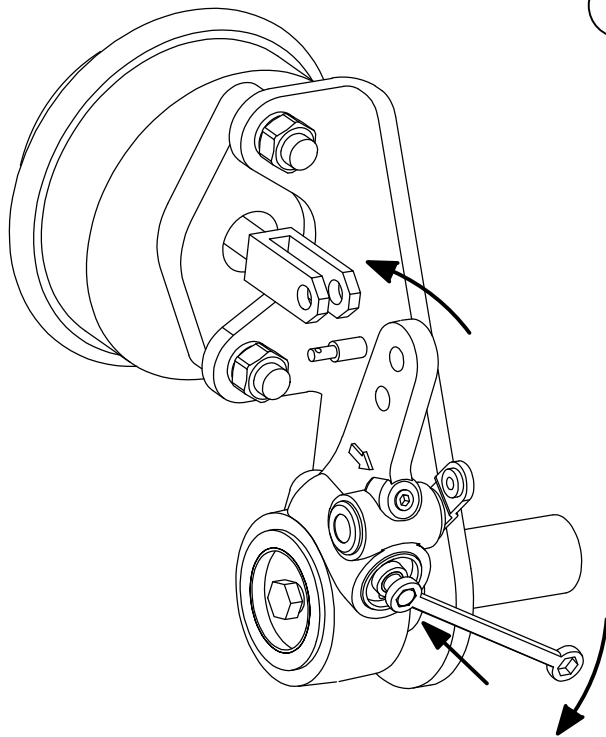
①



Очистите шлицы разжимного кулака и нанесите на них смазку.

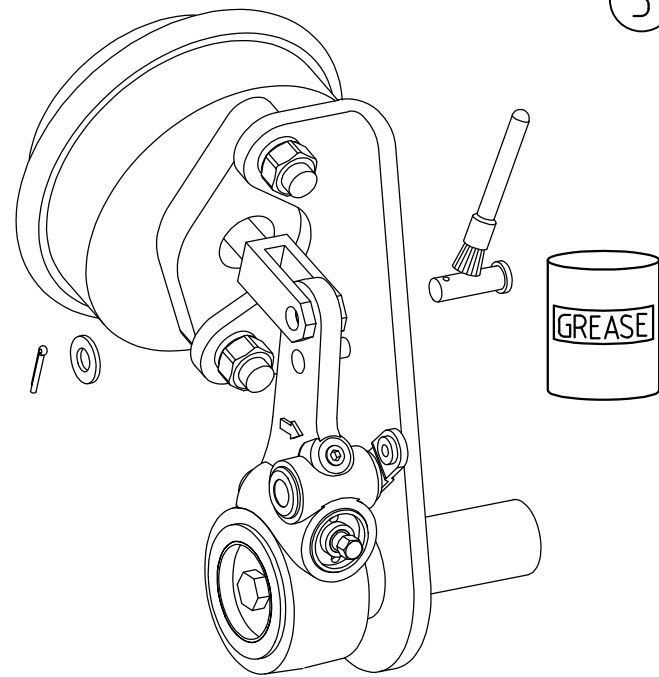
Установите регулятор и закрепите его. Направление действия силы тормозной камеры должно совпадать с направлением стрелки на корпусе регулятора.

②



Утопите фиксатор внутрь регулятора до упора, нажав на его торец пальцем, и вращайте его ключом по ходу часовой стрелки до совмещения отверстий корпуса регулятора и вилки тормозной камеры.

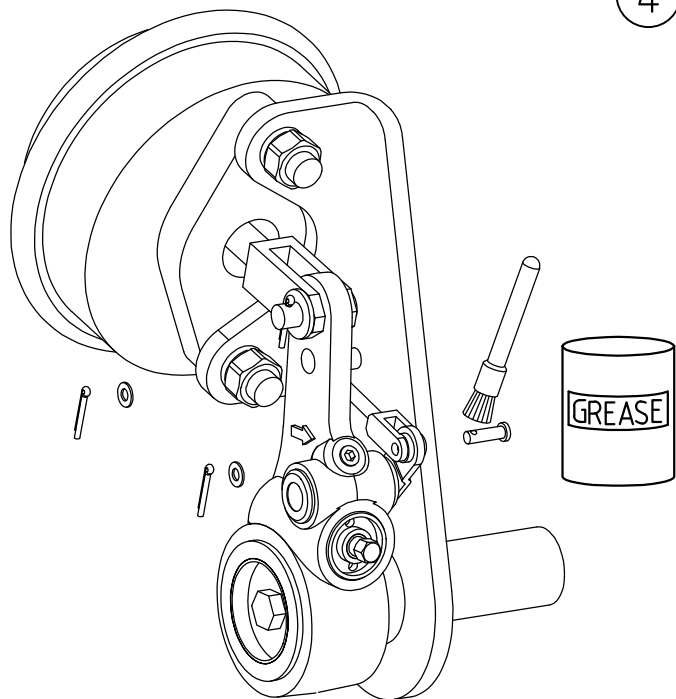
③



Нанесите смазку на рабочую поверхность пальца тормозной камеры.

Соедините корпус регулятора с вилкой тормозной камеры при помощи пальца, шайбы и шплинта.

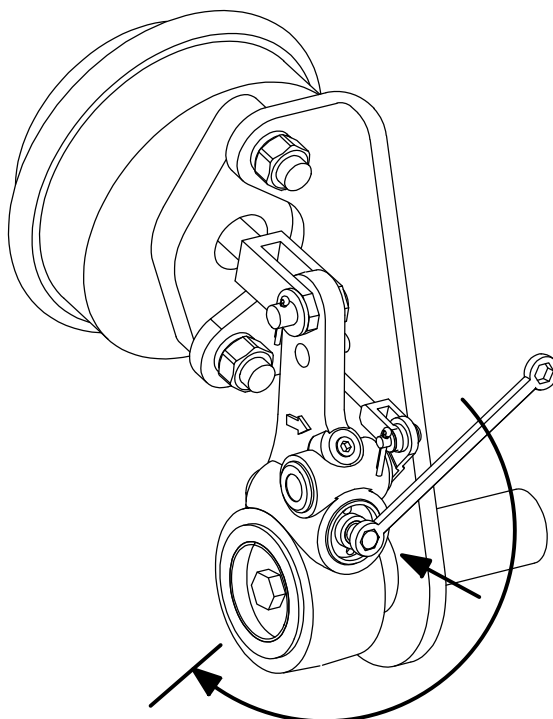
④



Нанесите смазку на ось и палец тяги.

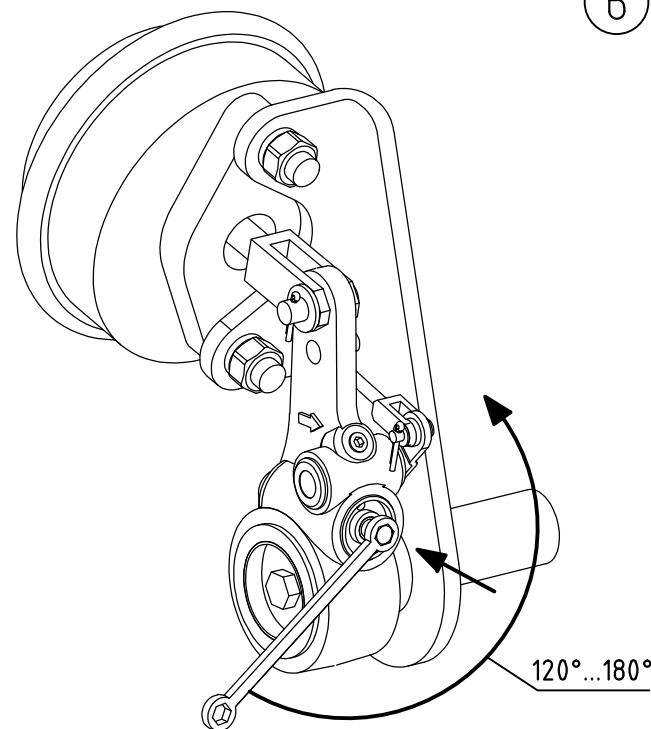
Установите тягу, соединяющую рычаг привода регулятора с неподвижной частью тормоза, закрепите её шайбами и шплинтами.

⑤



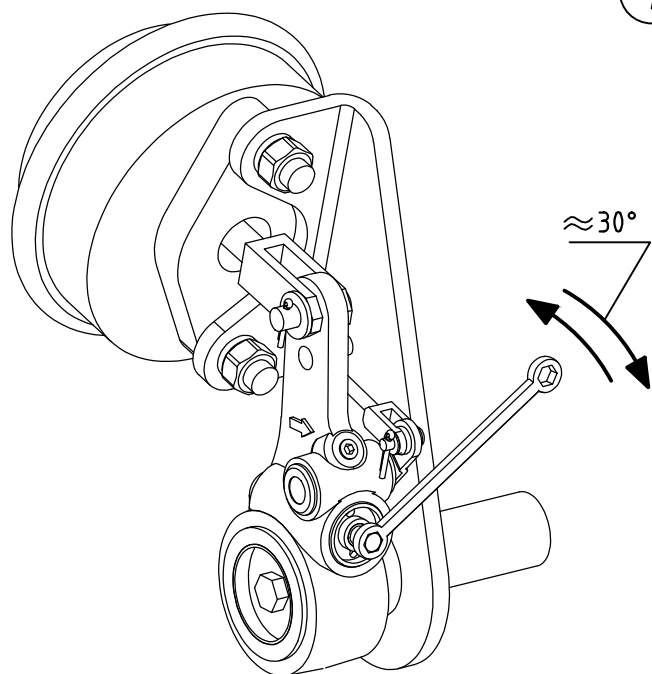
Утопите фиксатор внутрь регулятора до упора, нажав на его торец пальцем и вращайте его ключом по ходу часовой стрелки до упора, т.е. до соприкосновения тормозных колодок с барабаном.

⑥



Отверните фиксатор против хода часовой стрелки на $120^\circ \dots 180^\circ$. При этом между тормозными колодками и барабаном установится зазор, близкий к требуемому.

⑦



Отпустите фиксатор. Если он остался утопленным, поверните его вправо-влево в пределах 30° до возврата в исходное положение под действием пружины.

1. Установка регулятора и замена тормозных накладок должны производиться в соответствии с правилами техники безопасности и эксплуатации по обслуживанию транспортного средства, на котором они установлены.
2. Приблизительно один раз в год добавляйте смазку в регулятор, нагнетая ее через отверстие, закрытое конической пробкой, до выхода свежей смазки из отверстий в шлицах.
3. При техническом обслуживании регуляторов в климатическом исполнении "0" рекомендуется применять смазки ЖТ-72 ТУ 39101345 и AeroShell Grease 7.
4. Для регуляторов в климатическом исполнении "У", кроме указанных выше, рекомендуется применять также смазки Mobilith SHC 007 спецификации Exxon Mobil, Multifak 264 EP 00 или Multifak 6833 EP 00 спецификации TEXACO.
5. Предприятие-изготовитель гарантирует соответствие регуляторов требованиям технических условий при соблюдении правил эксплуатации, хранения и технического обслуживания.
6. Гарантийный срок эксплуатации регуляторов, поставляемых в запчасти, равен 24 месяца и исчисляется с момента установки на транспортное средство, но не позднее 24 месяцев со дня отгрузки предприятием-изготовителем.

ООО "МЗТА"

Республика Беларусь, 220140, г. Минск, ул. Притыцкого, 62 корп. 3

Тел./факс (+375 17) 363 14 28; 363 14 29

E-mail: polycomp-sale@mail.ru

EAC