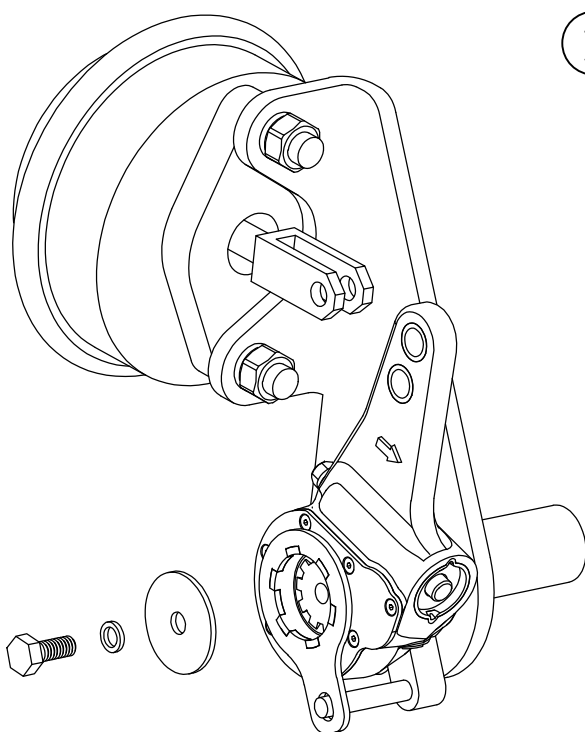
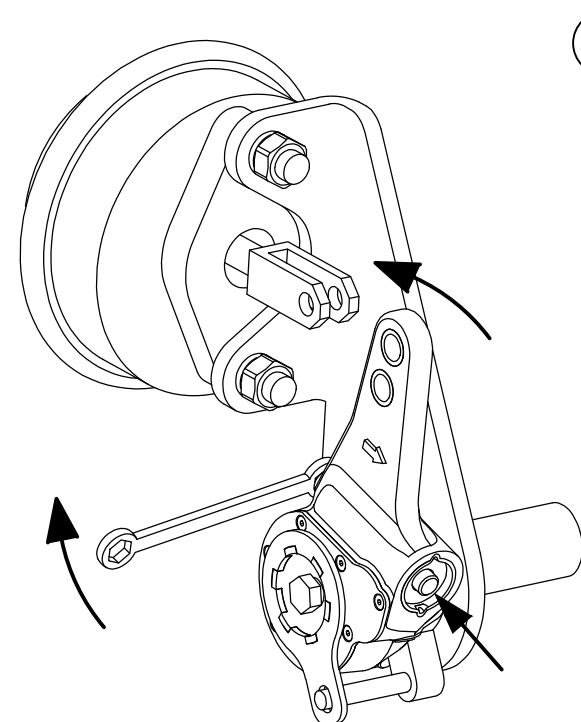


**Поводок**

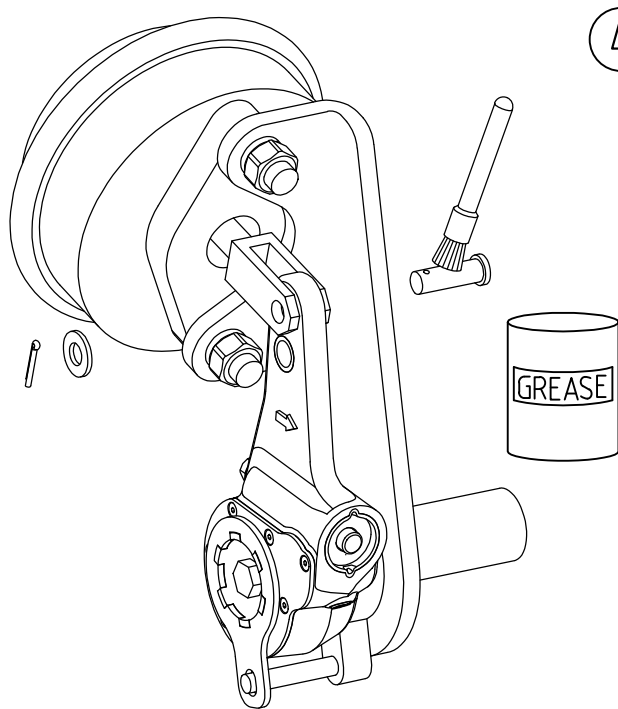
Очистите шлицы разжимного кулака и нанесите на них смазку.  
Разожмите крепежный болт поводка.



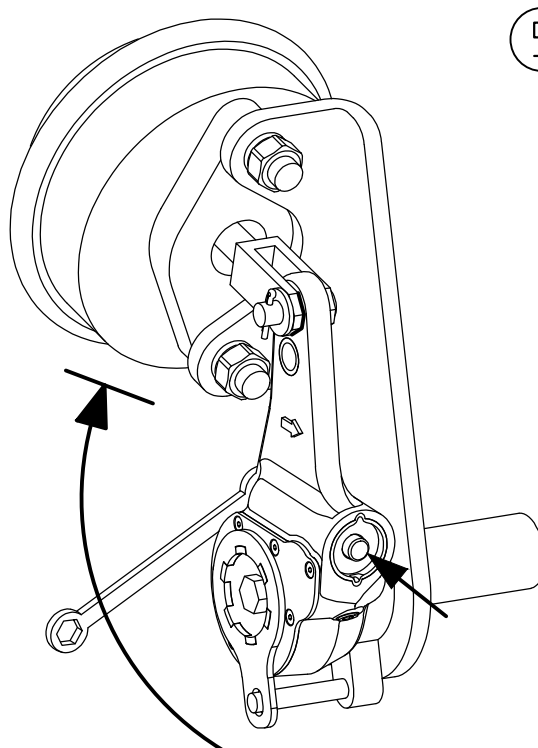
Установите регулятор на шлицы вала и закрепите его, совместив паз приводного рычага с осью фиксатора. Направление действия силы тормозной камеры должно совпадать с направлением стрелки на корпусе.



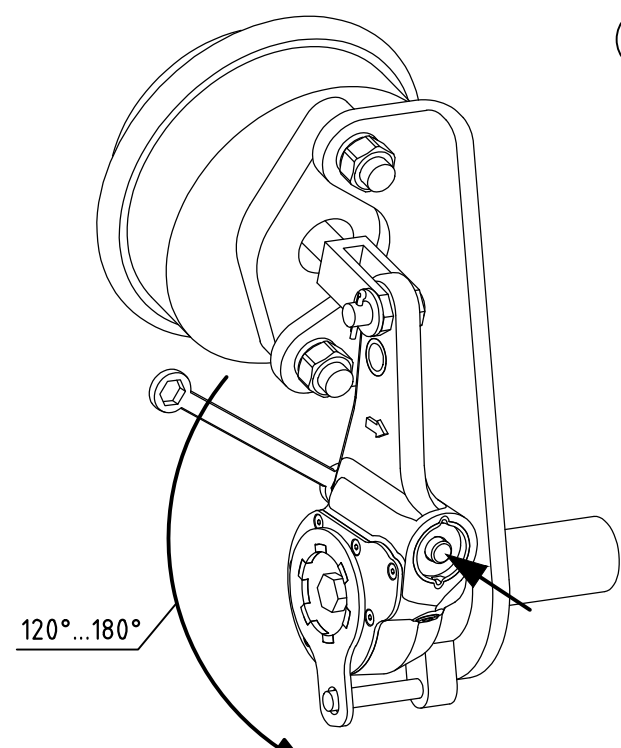
Утопите фиксатор внутрь регулятора до упора, нажав на его торец пальцем, и вращайте червячный вал ключом до совмещения отверстий корпуса регулятора и вилки тормозной камеры.



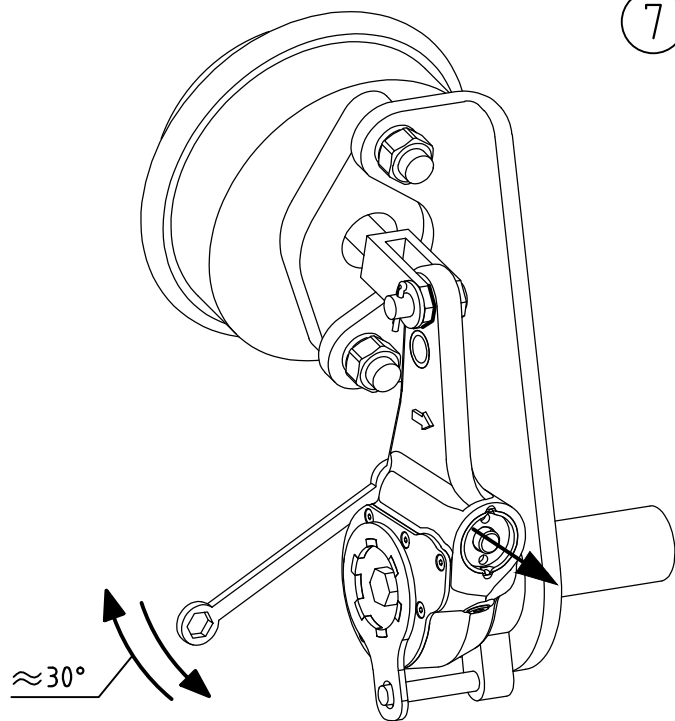
Нанесите смазку на рабочую поверхность пальца тормозной камеры. Соедините корпус регулятора с вилкой камеры при помощи пальца, шайбы и шпильки. Закрепите поводок в положении, при котором на полном ходе камеры отсутствует контакт оси поводка с корпусом регулятора.



Утопите фиксатор внутрь регулятора до упора, нажав на его торец пальцем, и вращайте червячный вал ключом до полного соприкосновения тормозных колодок с барабаном.



Отверните червячный вал ключом на  $120^\circ \dots 180^\circ$  в обратную сторону. При этом между тормозными колодками и барабаном установится зазор близкий к требуемому.



Отпустите фиксатор. Если он остался утопленным, поверните червячный вал вправо-влево в пределах  $30^\circ$  до возврата фиксатора в исходное положение под действием пружины.

1. Установка регулятора и замена тормозных накладок должны производиться в соответствии с правилами техники безопасности и эксплуатации по обслуживанию транспортного средства, на котором они установлены.
2. Приблизительно один раз в год добавляйте смазку в регулятор, нагнетая ее через отверстие, закрытое конической пробкой, до выхода свежей смазки из отверстий в шлицах.
3. При техническом обслуживании регуляторов в климатическом исполнении "О" рекомендуется применять смазки ЖТ-72 ТУ 39101345 и AeroShell Grease 7.
4. Для регуляторов в климатическом исполнении "У", кроме указанных выше, рекомендуется применять также смазки Mobilith SHC 007 спецификации Exxon Mobil, Multifak 264 EP 00 или Multifak 6833 EP 00 спецификации TEXACO.
5. Предприятие-изготовитель гарантирует соответствие регуляторов требованиям технических условий при соблюдении правил эксплуатации, хранения и технического обслуживания.
6. Гарантийный срок эксплуатации регуляторов, поставляемых в запчасти, равен 24 месяца и исчисляется с момента установки на транспортное средство, но не позднее 24 месяцев со дня отгрузки предприятием-изготовителем.

**ВНИМАНИЕ!** Если поводки (см. рис. 1) имеют оси различной длины на разных сторонах транспортного средства, необходимо поменять поводки местами.

ООО "МЗТА"

Республика Беларусь, 220140, г. Минск, ул. Притыцкого, 62 корп. 3

Тел./факс (+375 17) 363 14 28; 363 14 29

E-mail: polycomp-sale@mail.ru

