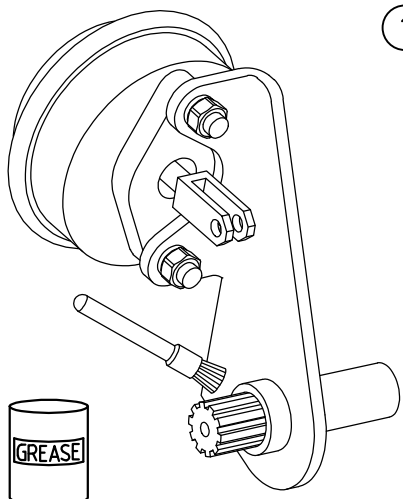


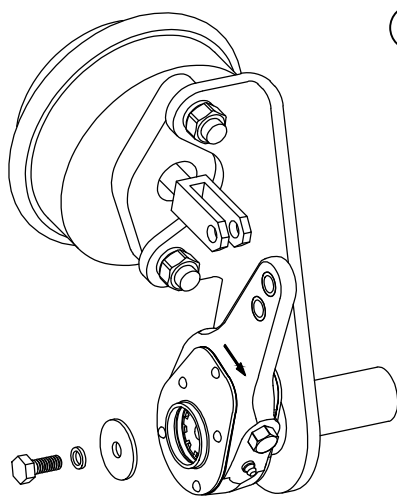
4

# Установка регуляторов РТ-40 с ручной регулировкой



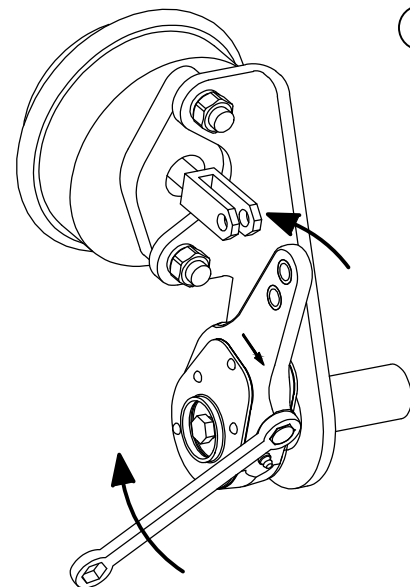
1

Очистите шлицы разжимного кулака и нанесите на них смазку.



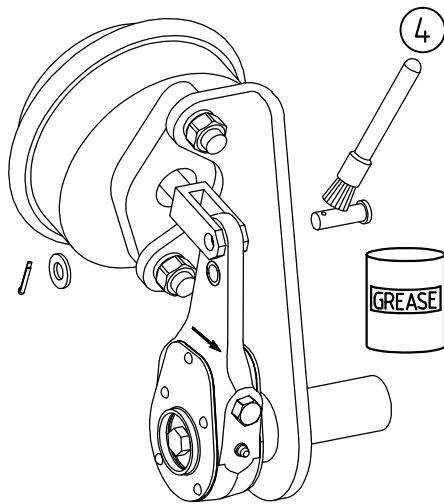
2

Установите регулятор на шлицы вала и закрепите его. Направление действия силы тормозной камеры должно совпадать с направлением стрелки на корпусе.



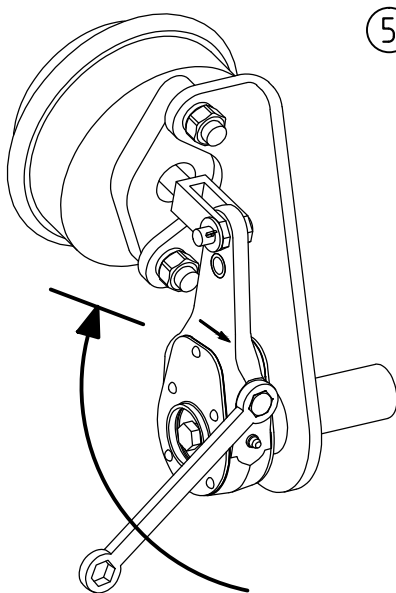
3

Вращайте червячный вал ключом до совмещения отверстий корпуса регулятора и вилки тормозной камеры.



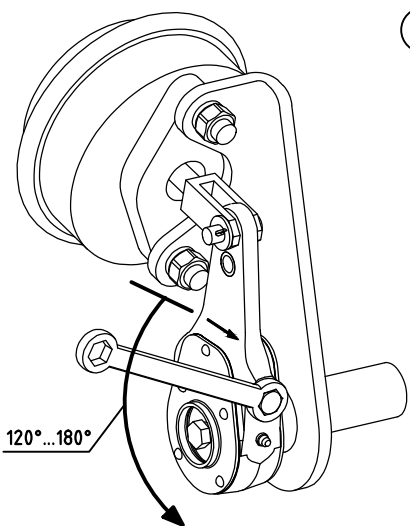
4

Нанесите смазку на рабочую поверхность пальца тормозной камеры. Соедините корпус регулятора с вилкой камеры при помощи пальца, шайбы и шпильки.



5

Вращайте червячный вал ключом по ходу часовой стрелки до упора, т.е. до соприкосновения тормозных колодок с барабаном.



6

Отверните червячный вал ключом на 120°...180° в обратную сторону. При этом между тормозными колодками и барабаном установится зазор близкий к требуемому.

1. Установка регулятора и замена тормозных накладок должны производиться в соответствии с правилами техники безопасности и эксплуатации по обслуживанию транспортного средства, на котором они применяются
2. При увеличении зазора в тормозе и величины хода штока камеры произведите регулировку в соответствии с рис.5 и рис.6.
3. Перед разборкой тормоза для замены накладок вращайте червячный вал против хода часовой стрелки до возвращения разжимного кулака в исходное положение. При этом зазор в тормозе будет максимальным.
4. После замены накладок отрегулируйте тормоз в соответствии с рис.5 и рис.6. Червячный вал после завершения регулировки будет находиться в фиксированном рабочем положении.
5. Приблизительно один раз в год добавляйте смазку в регулятор, нагнетая ее через масленку до выхода свежей смазки из отверстий в шлицах.
6. При техническом обслуживании регуляторов в климатическом исполнении "0" рекомендуется применять смазки ЖТ-72 ТУ39101345 и AeroShell Grease 7.
7. Для регуляторов в климатическом исполнении "У", кроме указанных выше, рекомендуется применять также смазки Mobilith SHC 007 спецификации Exxon Mobil или Multifak 264 EP 00 спецификации TEXACO. Допускается использовать смазки ШРУС-4 ТУ У 23.2-00152365182-2003 и Литол 24 ГОСТ 21150.
8. Для обслуживания одного регулятора требуется 25...30 гр. смазки.
9. Предприятие-изготовитель гарантирует соответствие регуляторов требованиям технических условий при соблюдении правил эксплуатации, хранения и технического обслуживания.
10. Гарантийный срок эксплуатации регуляторов, поставляемых в запчасти, равен 24 месяцам и исчисляется с момента установки на транспортное средство, но не позднее 24 месяцев со дня отгрузки регуляторов предприятием-изготовителем.

ООО "МЗТА"

Республика Беларусь, 220140, г.Минск, ул. Притыцкого, 62 корп. 3

Тел./факс (+375 17) 363 14 28; 363 14 29

E-mail: polycomp-sale@mail.ru

EAC