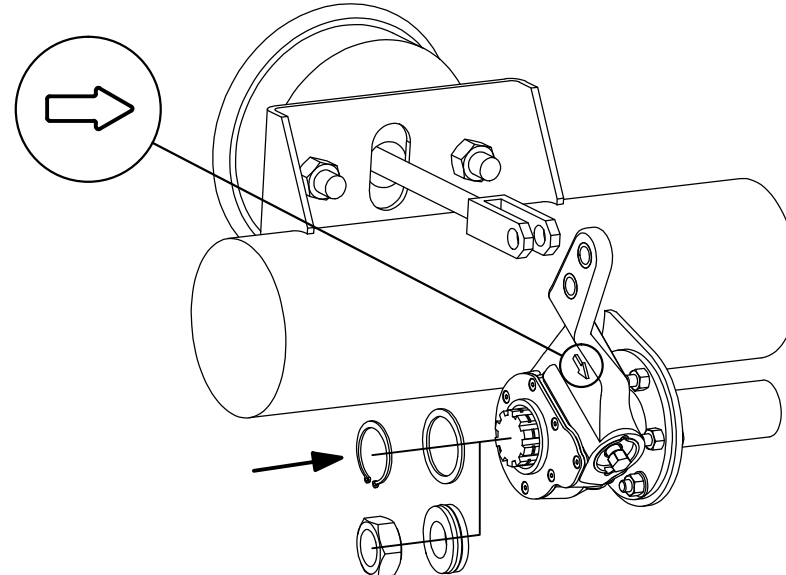
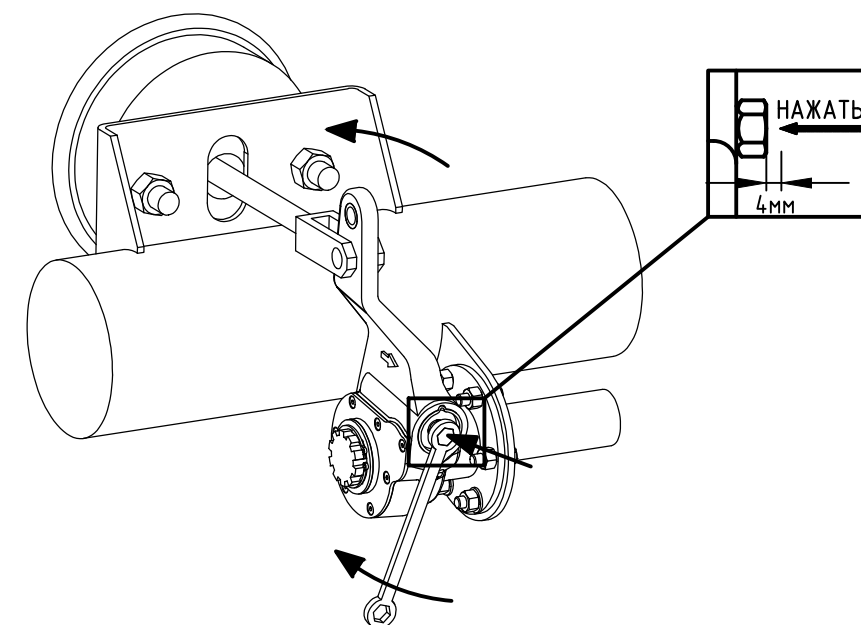


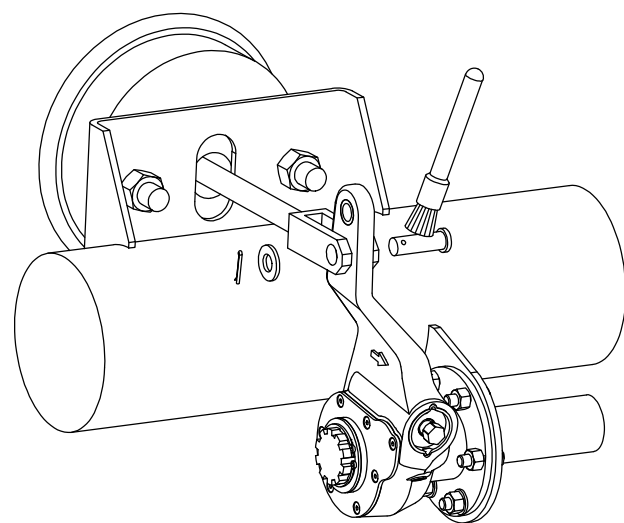
Очистите шлицы разжимного кулака и нанесите на них смазку.



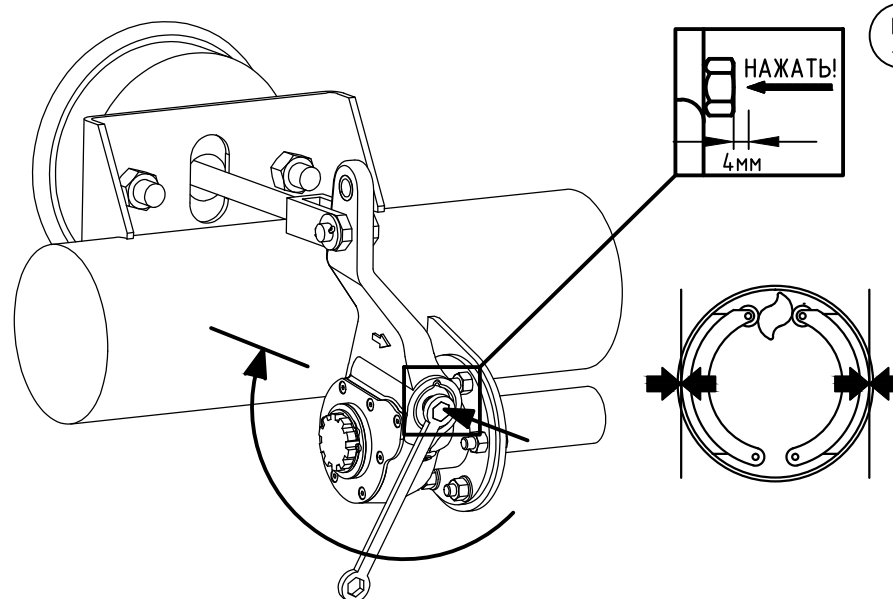
Установите регулятор на шлицы кулака. Направление действия тормозной силы должно совпадать с направлением стрелки на корпусе регулятора.
Закрепите регулятор на разжимном кулаке.



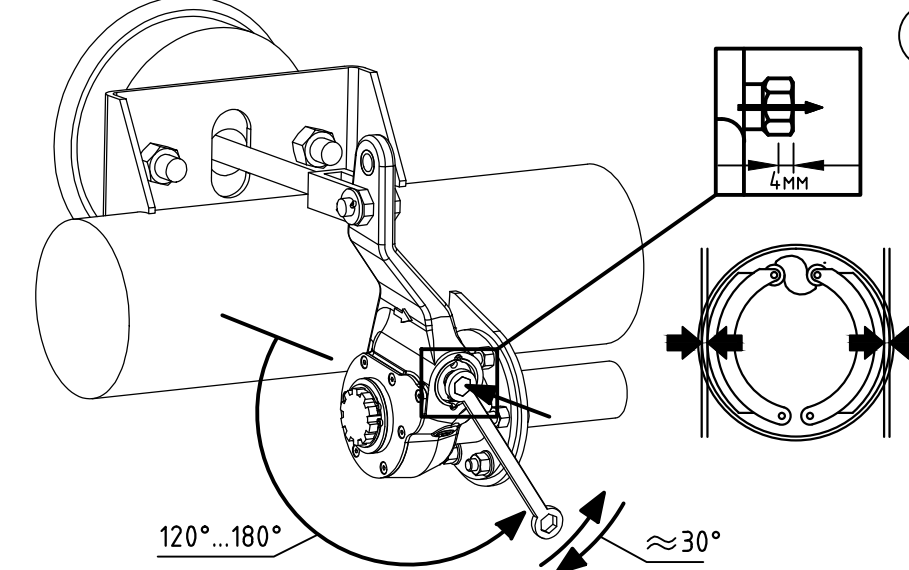
Утопите фиксатор внутрь регулятора до упора, нажав на его торец пальцем, и вращайте его ключом по ходу часовой стрелки до совмещения отверстий корпуса регулятора и вилки тормозной камеры



Нанесите смазку на рабочую поверхность пальца тормозной камеры. Соедините корпус регулятора с вилкой тормозной камеры при помощи пальца, шайбы и шплинта.



Утопите фиксатор внутрь регулятора до упора, нажав на его торец пальцем и вращайте его ключом по ходу часовой стрелки до упора, т.е. до соприкосновения тормозных колодок с барабаном.



Отверните фиксатор против хода часовой стрелки на $120^\circ \dots 180^\circ$. При этом между тормозными колодками и барабаном установится зазор, близкий к требуемому.
Отпустите фиксатор. Если он остался утопленным, поверните вправо-влево в пределах 30° до возврата в исходное положение под действием пружины.

1. Установка регулятора и замена тормозных накладок должны производиться в соответствии с правилами техники безопасности и эксплуатации транспортного средства, на котором они установлены.
2. При увеличении зазора в тормозе и величины хода штока камеры выше допустимых величин произведите регулировку в соответствии с рис.5 и рис.6. они установлены.
3. Приблизительно один раз в год добавляйте смазку в регулятор, нагнетая ее через отверстие, закрытое конической пробкой, до выхода свежей смазки из отверстий в шлицах. Рекомендуется применять смазки Multifak 264 EP 00 или Multifak 6833 EP 00, Mobilith SHC 007, ЖТ-72, AeroShell Grease 7. Допускается использовать смазки ШРУС-4 и Литол 24. Для обслуживания одного регулятора необходимо 30...40 грамм смазки.
4. Предприятие-изготовитель гарантирует соответствие регуляторов требованиям технических условий присоединения правил эксплуатации, хранения и технического обслуживания.
5. Гарантийный срок эксплуатации регуляторов, поставляемых в запасные части, равен 24 месяца и исчисляется с момента установки на транспортное средство, но не позднее 24 месяцев со дня отгрузки регуляторов заводом-изготовителем.